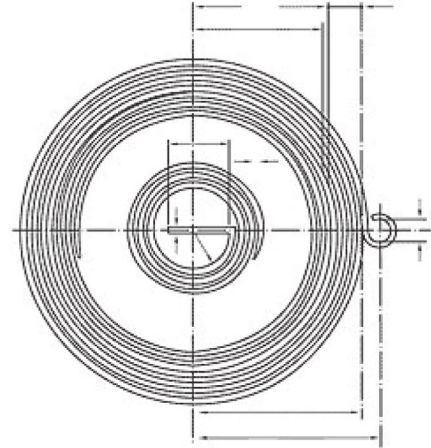
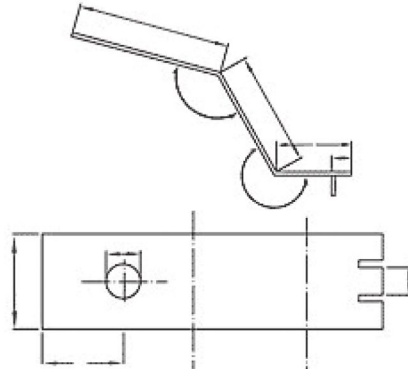
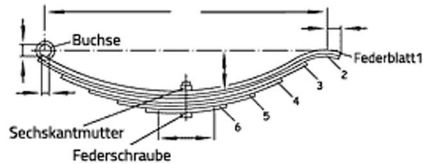




Blattfedern

Für die Blattfedern benötigen wir Ihre Angaben und Anforderungen. Bitte senden Sie uns Ihre Zeichnung bzw. Skizze oder eine Musterfeder zu.

Nachfolgend mögliche Skizzen:



Zutreffendes eintragen / ankreuzen

Werkstoff

- Federstahl
- Wst. 1.4310/1.4301 EN 10270-3
- Wst. 50CrV4 / 51CrV4 EN 10089
- anderer

(auch Sonderwerkstoffe)

Oberfläche

- verzinkt
- geölt
- andere

Stückzahl

Ihre Skizze

Firma

Name

Straße, Nr.

PLZ, Ort

Telefon

Fax

E-Mail